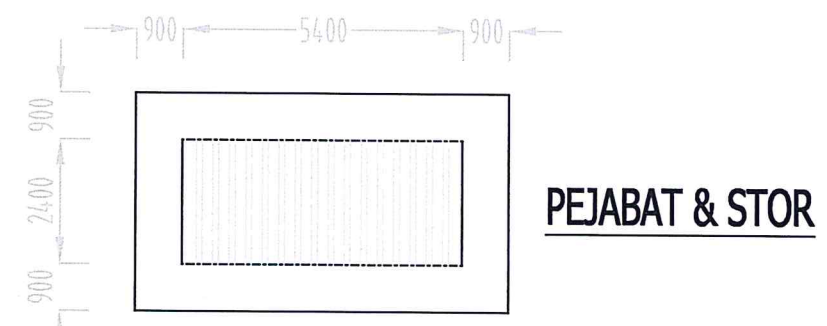



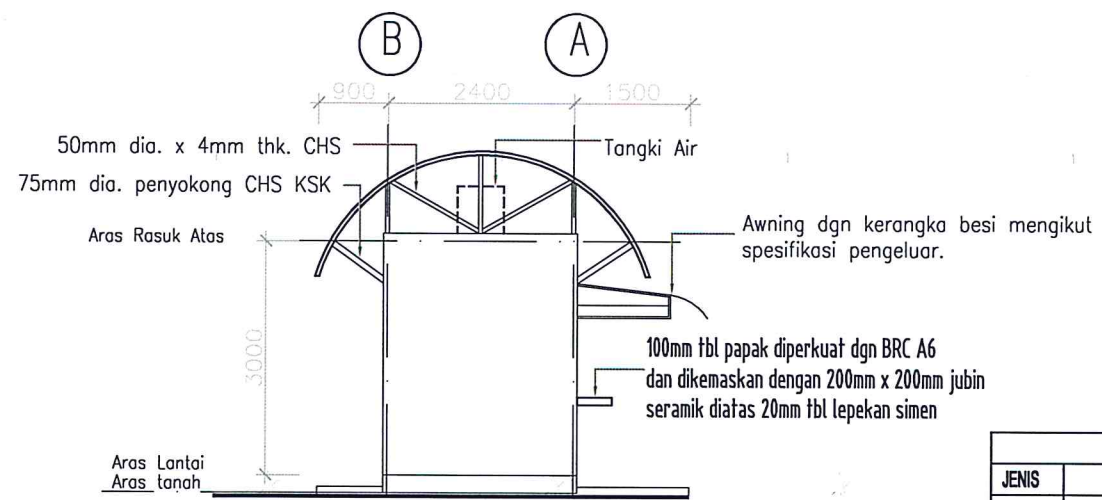
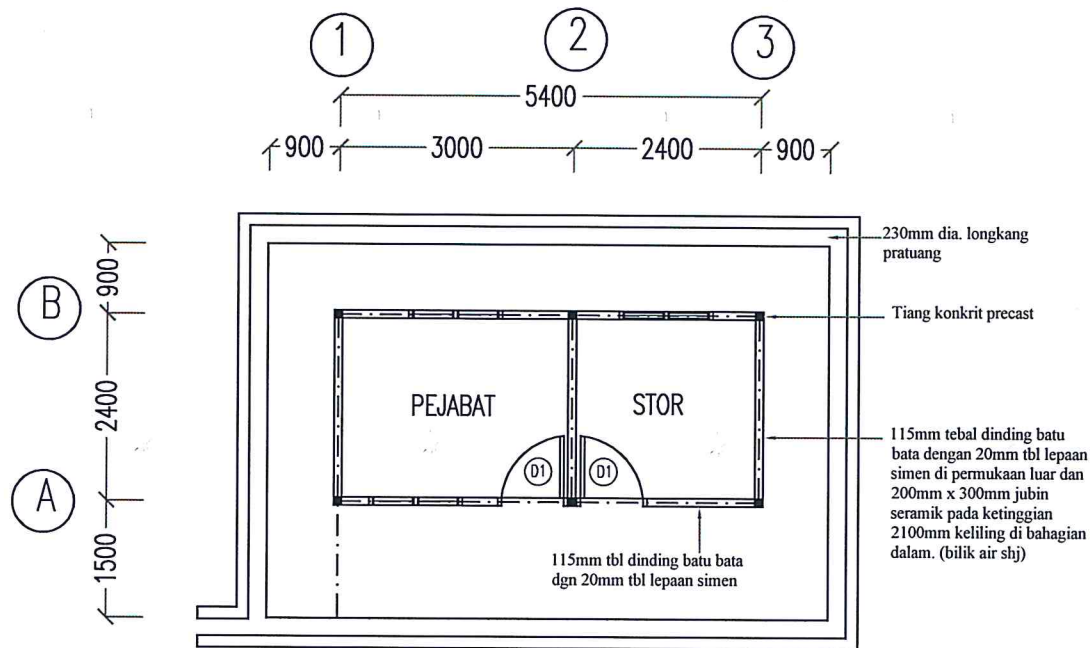
GELANGGANG FUTSAL

— GELANGGANG FUTSAL

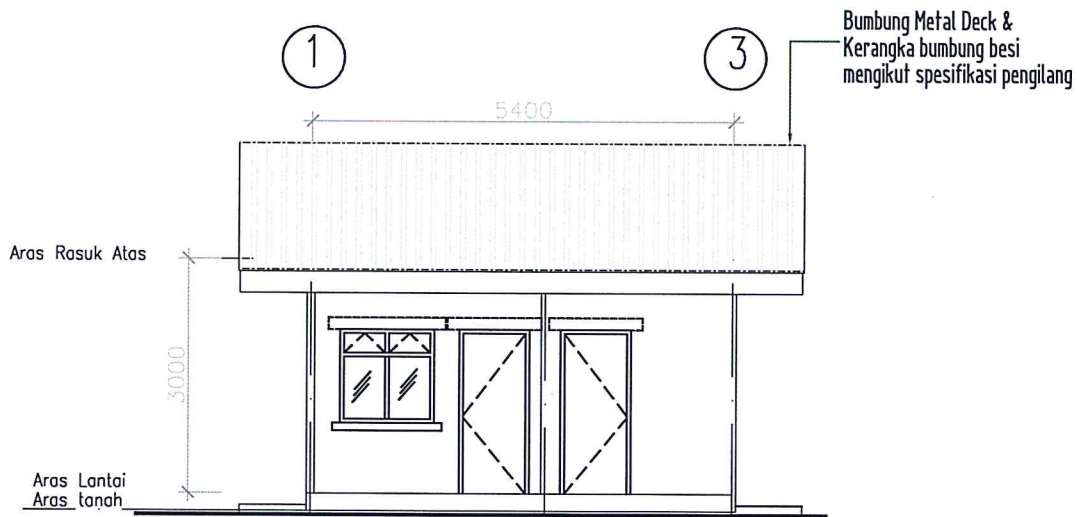


PEJABAT & STOR

 Pejabat Daerah dan Tanah Seberang Perai Utara Pulau Pinang.	Pegawai Daerah MARIA BINTI MOHD. BELIA	Penolong Pegawai Daerah (P) MOHD HASMIZAL BIN ZAKARIA	Perkara PELAN LANTAI		Projek MEMBINA SEBUAH GELANGGANG FUTSAL RAKYAT DI KAMPUNG SELAMAT, SEBERANG PERAI UTARA, PULAU PINANG.	No. Lukisan <table border="1" style="width: 100%; height: 40px;"> <tr><td> </td><td> </td><td> </td><td> </td><td> </td></tr> <tr><td> </td><td> </td><td> </td><td> </td><td> </td></tr> </table>														
Ketua Penolong Pegawai Daerah (P) HAKMAL EFFENDI BIN ISHAK	Penolong Jurutera	Ukuran spt. tertera Dilukis SU	Tarikh MEI 2016 Disemak																	



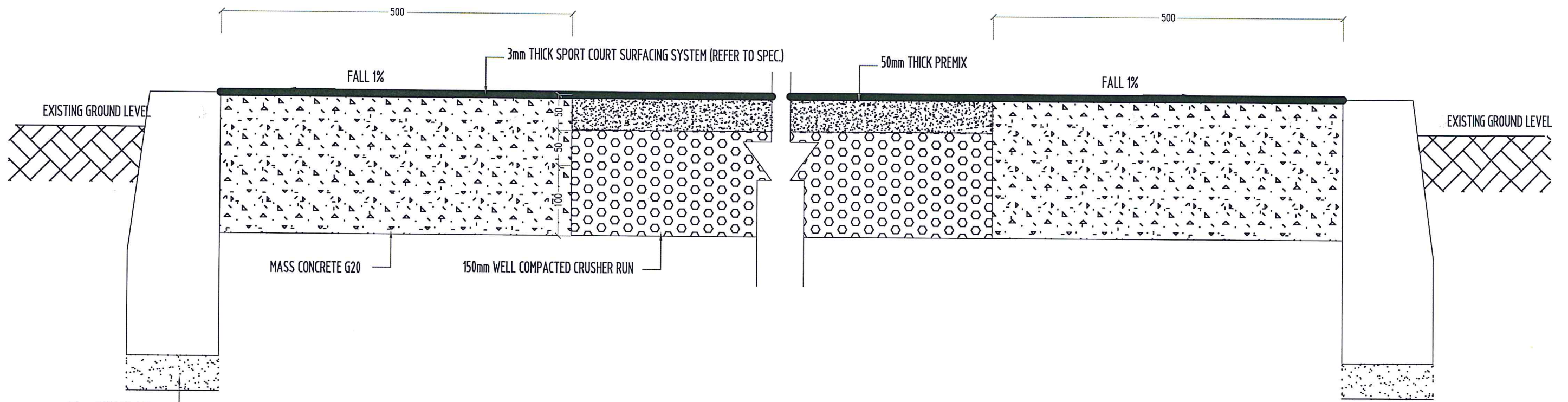
PETUNJUK PINTU & TINGKAP		
JENIS	PERKARA	NO.
D1	900W X 2100H PINTU JENIS BESI DENGAN BINGKAI BESI MENGIKUT SPESIFIKASI PENGELUAR TERMASUK CAT	2
D2	750W X 2100H PINTU JENIS BESI DENGAN BINGKAI BESI MENGIKUT SPESIFIKASI PENGELUAR TERMASUK CAT	2
TINGKAP	TINGKAP RAM KACA BOLEH LARAS DENGAN BESI PELINDUNG 100MM DIA. SERTA KERANGKA ALUMINIUM MENGIKUT SPESIFIKASI PENGELUAR (1200MM X 1200MM)	1
TINGKAP	TINGKAP KESMEN CERMEN TINTED SERTA KERANGKA ALUMINIUM MENGIKUT SPESIFIKASI PENGELUAR (1200MM X 1200MM)	2
TINGKAP	600W X 600H TINGKAP KACA RAM TETAP BINGKAI ALUMINIUM MENGIKUT SPESIFIKASI PENGELUAR	2



PETUNJUK LANTAI	
SIMBOL	PERKARA
LANTAI	100MM TBL. LANTAI KONKRIT TETULANG KPD. PERINCIAN JURUTERA.
LANTAI	20MM TBL. LEPAAN SIMEN DIATAS LANTAI KONKRIT. (PEJABAT, STOR & KALI LIMA)
LANTAI BILIK AIR	200 X 200 X 8.5 MM TBL. JUBIN HOMOGENEOUS TAHAN GELINCIR JENIS MML. DGN. 77 X 200 X 8.5 MM TBL. JUBIN HOMOGENEOUS SKIRTING CORAK & WARNA MENGIKUT KELULUSAN

PETUNJUK DINDING	
SIMBOL	PERKARA
DINDING	115MM TBL. DINDING BATA DENGAN 20MM TBL. LEPAAN PASIR/SIMEN DIKEDUA BELAH PIHAK.
DINDING	20MM TBL. LEPAAN SIMEN DENGAN LAPISAN CAT EMULSION
DINDING	20MM TBL. LEPAAN SIMEN DENGAN 1 LAPISAN CAT ASAS 2 LAPISAN CAT KEMASAN LUARAN JENIS WEATHERSHIELD WARNA MENGIKUT KELULUSAN.
DINDING BILIK AIR	200mm x 300mm JUBIN SERAMIK PADA KETINGGIAN 2100mm. WARNA MENGIKUT KELULUSAN

<p>Pejabat Daerah dan Tanah Seberang Perai Utara Pulau Pinang.</p>	Pegawai Daerah MARIA BINTI MOHD. BELJA	Penolong Pegawai Daerah (P) MOHD HASMIZAL BIN ZAKARIA	Perkara PEJABAT DAN STOR		Projek MEMBINA SEBUAH GELANGGANG FUTSAL RAKYAT DI KAMPUNG SELAMAT, SEBERANG PERAI UTARA	No. Lukisan				
	Ketua Penolong Pegawai Daerah (P) HAKMAL EFFENDI BIN ISHAK	Penolong Jurutera	Ukuran seperti tertera Dilukis SU	Tarikh MEI 2016 Disemak						



50mm THK LEN CONC.

MASS CONCRETE G20

150mm WELL COMPACTED CRUSHER RUN

3mm THICK SPORT COURT SURFACING SYSTEM (REFER TO SPEC.)

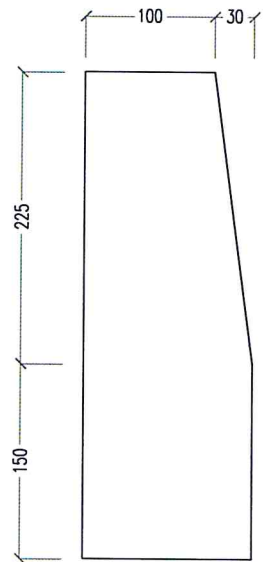
50mm THICK PREMIX

FALL 1%

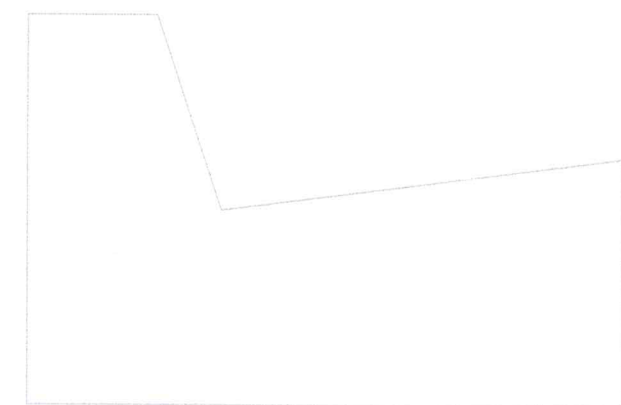
FALL 1%

EXISTING GROUND LEVEL

EXISTING GROUND LEVEL

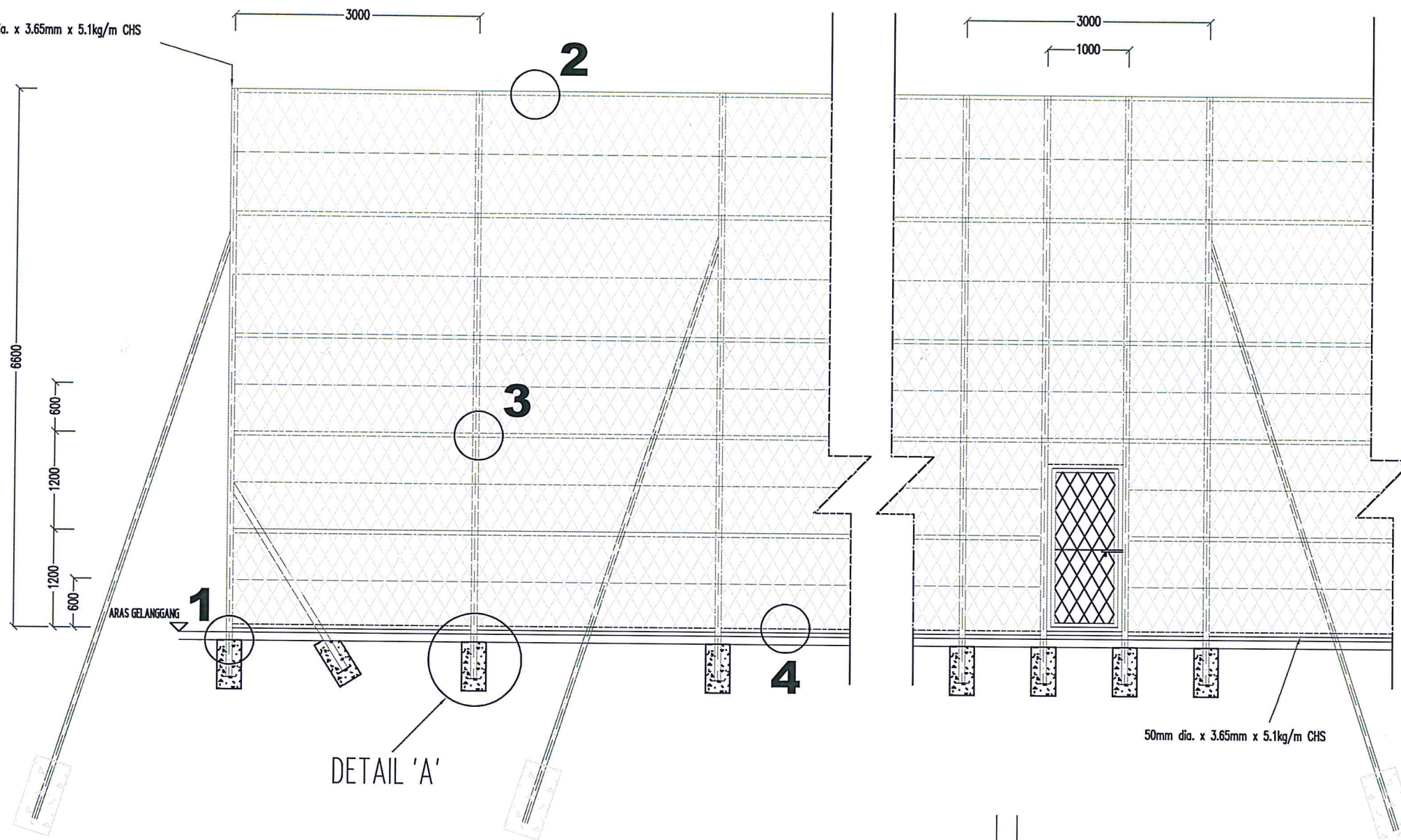


KERB DETAIL

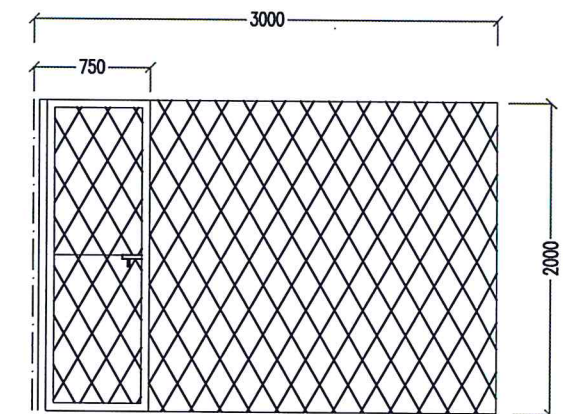
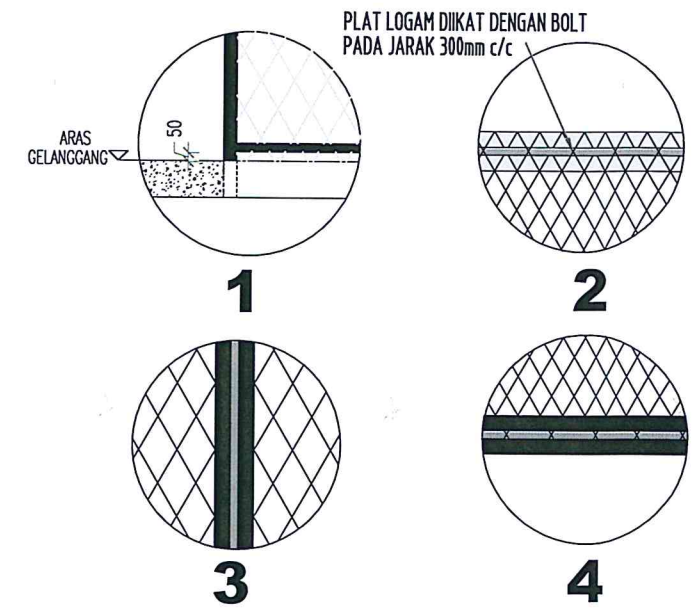


 Pejabat Daerah dan Tanah Seberang Perai Utara Pulau Pinang.	Pegawai Daerah MARIA BINTI MOHD. BELIA	Penolong Pegawai Daerah (P) MOHD HASMIZAL BIN ZAKARIA	Perkara PERINCIAN GELANGGANG		Projek MEMBINA SEBUAH GELANGGANG FUTSAL RAKYAT DI KAMPUNG SELAMAT, SEBERANG PERAI UTARA, PULAU PINANG.	No. Lukisan			
	Ketua Penolong Pegawai Daerah (P) HAKMAL EFFENDI BIN ISHAK	Penolong Jurutera	Ukuran SPT TERTERA Dilukis SU	Tarikh MEI 2016 Disemak YAZID					

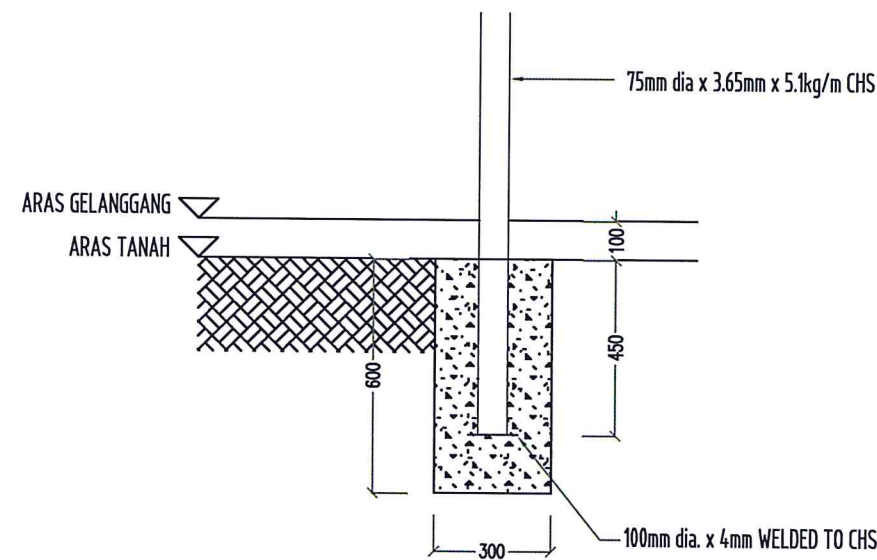
75mm dia. x 3.65mm x 5.1kg/m CHS



DETAIL 'A'




PINTU PAGAR DARI PANDANGAN DALAM GELANGGANG



DETAIL 'A'

SPESIFIKASI PAGAR :

1. FENCE COLOUR - GREEN
2. CHAIN LINK PVC GAUGE 10A 3.2MM PVC COATED COLOUR GREEN
3. ALL METAL PLATE TO HOLD THE PVC CHAIN LINK SHALL BE GREEN COLOUR
4. THE PVC CHAIN LINK SHALL BE INSTALL INSIDE OF THE COURT

 Pejabat Daerah dan Tanah Seberang Perai Utara Pulau Pinang.	Pegawai Daerah MARIA BINTI MOHD. BELJA	Penolong Pegawai Daerah (P) MOHD HASMIZAL BIN ZAKARIA	Perkara PAGAR & PERINCIAN		Projek MEMBINA SEBUAH GELANGGANG FUTSAL RAKYAT DI KAMPUNG SELAMAT, SEBERANG PERAI UTARA, PULAU PINANG.	No. Lukisan <table border="1" style="width: 100%; height: 40px;"> <tr><td> </td><td> </td><td> </td><td> </td><td> </td></tr> </table>									
Ketua Penolong Pegawai Daerah (P) HAKMAL EFFENDI BIN ISHAK	Penolong Jurutera	Ukuran SPT TERTERA Dilukis SU	Tarikh MEI 2016 Disemak	<table border="1" style="width: 100%; height: 40px;"> <tr><td> </td><td> </td><td> </td><td> </td><td> </td></tr> </table>											